

# Схема и детали сборки плиткореза электрического модели «КОРВЕТ 469»

## Схема плиткореза «КОРВЕТ 469»

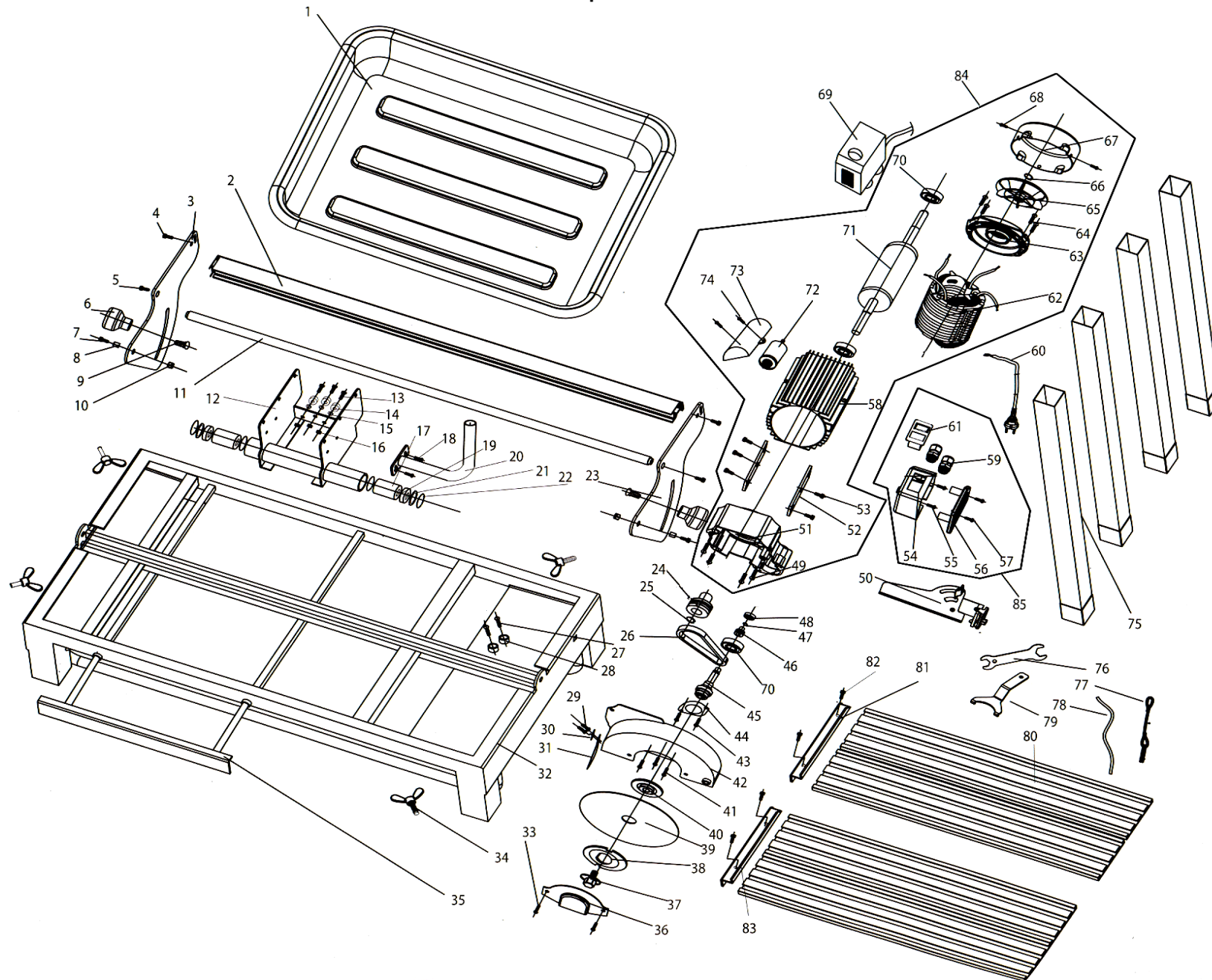


Рис. 1

### Детали сборки плиткореза «КОРВЕТ 469» (Рис. 1)

\*- позиция по схеме сборки

№*	Код	Наименование детали	№*	Код	Наименование детали
1	206699	Поддон	44	206741	Крышка подшипника
2	206700	Профиль направляющий	45	206742	Шпindelь
3	206701	Консоль поворотная левая	46	206743	Шкив ведомый
4	206702	Болт	47	206744	Кольцо
5	206703	Болт	48	206745	Подшипник
6	206704	Рукоятка фиксирующая	49		Винт
7	206705	Болт	50	206747	Упор угловой
8	206706	Шайба	51	206748	Корпус редуктора
9	206707	Болт	52	206749	Пластина
10	206708	Гайка	53	206750	Винт
11	206709	Труба направляющая	54	206751	Корпус магнитного пускателя
12	206710	Кронштейн электродвигателя	55	206752	Винт
13	206711	Винт	56	206753	Крышка
14	206712	Подшипник	57	206754	Винт
15	206713	Шайба	58	206755	Корпус электродвигателя
16	206714	Гайка	59		Кнопка
17	206715	Втулка	60	206757	Шнур питания
18	206716	Винт	61	206758	Обойма
19	206717	Манжет	62	206759	Статор
20	206718	Рукоятка	63	206760	Крышка задняя
21	206719	Пыльник	64	206761	Винт
22	206720	Кольцо	65	206762	Крыльчатка
23	206721	Консоль поворотная правая	66	206763	Кольцо
24	206722	Шкив ведущий	67	206764	Крышка крыльчатки
25	206723	Кольцо стопорное	68	206765	Винт
26	56868	Ремень передачи	69	206766	Насос водяной
27	206724	Винт	70	206767	Подшипник
28	206725	Втулка	71	206768	Ротор
29	206726	Заклепка	72	206769	Конденсатор
30	206727	Пластина	73	206770	Крышка конденсатора
31	206728	Брызговик	74	206771	Винт
32	206729	Основание	75	206772	Ножка
33	206730	Винт	76	206773	Ключ рожковый
34	206731	Болт	77	206774	Стопор
35	206732	Удлинитель стола	78	206775	Трубка
36	206733	Крышка защитного кожуха	79	206776	Ключ специальный
37	206734	Болт шпинделя	80	206777	Стол рабочий
38	206735	Фланец внешний	81	206778	Упор фронтальный внутренний
39	206736	Диск отрезной	82	206779	Болт
40	206737	Фланец внутренний	83	206780	Упор фронтальный внешний
41	206738	Винт	84	206746	Электродвигатель в сборе
42	206739	Кожух защитный	85	206756	Пускатель магнитный в сборе
43	206740	Винт			